

**Wykonawcy biorący udział w postępowaniu  
o udzielenie zamówienia publicznego**

*Dot.: postępowania o udzielenie zamówienia publicznego na Zaprojektowanie i wykonanie wystawy „Rybacy w akcji. Stanowiska edukacyjne na wystawie stałej w Muzeum Rybołówstwa w Helu”, znak sprawy ZP/27-3/PN/2016.*

**WYJAŚNIENIA/ZMIANA SIWZ**

I. Narodowe Muzeum Morskie w Gdańsku, działając na podstawie art. 38 ust. 2 ustawy z dnia 29.01.2004 r. Prawo Zamówień Publicznych (tekst jednolity: Dz. U. z 2013 r. poz. 907 ze zm.) udziela wyjaśnień w związku z zadanymi pytaniami:

**Pytanie 1**

Oferent wnosi zapytanie dotyczące § 3 ust 3 wzoru umowy, a mianowicie wnosi o określenie dla Zamawiającego terminu na zatwierdzenie Harmonogramu, np. 5 dni, po upływie którego brak uwag ze strony Zamawiającego oznaczać będzie akceptację Harmonogramu. Wprowadzenie terminu dla Zamawiającego jest konieczne ze względu na usprawnienie tempa realizacji przedmiotu zamówienia. Czy zatem Zamawiający wyraża zgodę na powyższe doprecyzowanie wzoru umowy?

**Odpowiedź:**

**Przywołane zapisy umowy pozostają bez zmian.**

**Pytanie 2**

Oferent wnosi o doprecyzowanie zapisu § 3 ust 5 wzoru Umowy poprzez dodanie na końcu zapisu jako poniżej:

Propozycja zapisu:

Zamawiający zobowiązany jest do niezwłocznego zgłoszenia uwag do przedkładanych przez Wykonawcę projektów, nie później niż w terminie 3 dni. W przypadku nieuzasadnionego nie zgłoszenia przez Zamawiającego uwag do projektów w powyższym terminie, Wykonawca jest uprawniony, po bezskutecznym upływie dodatkowego terminu wyznaczonego Zamawiającemu na zgłoszenie uwag, uznać akceptację projektu i dokonać jednostronnego sporządzenia danego protokołu odbioru ze skutkiem dla Zamawiającego. Wprowadzenie terminów odbiorowych po stronie Zamawiającego konieczne jest dla zapewnienia odpowiedniego tempa realizacji Umowy, tym bardziej, że Zamawiający określił terminy zakończenia każdego z Etapów konkretną datą, a bez odbioru projektów nie będzie możliwe przejście do realizacji kolejnego Etapu. Czy wobec powyższego Zamawiający wyraża zgodę na zmianę wzoru umowy we wnioskowany przez Oferenta sposób?

**Odpowiedź:**

**Przywołane zapisy umowy pozostają bez zmian.**



### Pytanie 3

Oferent wnosi o doprecyzowanie zapisu § 6 ust 3 wzoru Umowy poprzez dodanie na końcu zapisu jako poniżej:

Propozycja zapisu:

Zamawiający zobowiązany jest do wyznaczenia terminu odbioru nie później niż 5 dni od otrzymania zgłoszenia zakończenia prac przez Wykonawcę. W przypadku nieuzasadnionego nie przystąpienia przez Zamawiającego do odbiorów w powyższym terminie, Wykonawca jest uprawniony, po bezskutecznym upływie dodatkowego terminu wyznaczonego Zamawiającemu na odbiór, do jednostronnego sporządzenia danego protokołu odbioru ze skutkiem dla Zamawiającego. Wprowadzenie terminów odbiorowych po stronie Zamawiającego konieczne jest dla zapewnienia odpowiedniego tempa realizacji Umowy, tym bardziej, że Zamawiający określił terminy zakończenia każdego z Etapów konkretną datą. Czy wobec powyższego Zamawiający wyraża zgodę na zmianę wzoru umowy we wnioskowany przez Oferenta sposób?

**Odpowiedź:**

**Przywołane zapisy umowy pozostają bez zmian.**

### Pytanie 4

Oferent wnosi o doprecyzowania § 6 i dodanie do procedury odbiorowej możliwości sporządzenia odbioru warunkowego z wadami nieistotnymi, a mianowicie, że gdy Przedmiot Umowy nadaje się do użytkowania zgodnie z przeznaczeniem i zawiera jedynie wady nieistotne, wówczas Zamawiający dokona warunkowego odbioru z uwagami, wyznaczając jednocześnie Wykonawcy termin na ich usunięcia, a Odbiór taki uprawniać będzie wykonawcę do wystawienia faktury.

Oferent wyjaśnia, że zgodnie z orzecznictwem nieistotne wady, nie wpływające na korzystanie z przedmiotu umowy zgodnie z jego przeznaczeniem, nie mogą wstrzymywać procedury odbiorowej i możliwości odmowy odbioru:

„Oddanie dzieła nie powoduje wymagalności wierzytelności przyjmującego zamówienie o wynagrodzenie, gdy oddane dzieło jest dotknięte wadą istotną, czyniącą je niezdatnym do zwykłego użytku lub sprzeciwiającą się wyraźnie umowie. Jeżeli natomiast dzieło ma tylko wadę nieistotną, jego oddanie powoduje, w myśl art. 642 § 1 k.c., wymagalność wierzytelności przyjmującego zamówienie o wynagrodzenie za dzieło.” OSNC 1998/10/167, Biul.SN 1998/7/10, Pr.Gosp. 1998/10/15, M.Prawn. 1999/11/28

Czy wobec powyższego Zamawiający wyraża zgodę na zmianę wzoru umowy we wnioskowany przez Oferenta sposób?

**Odpowiedź:**

**Przywołane zapisy umowy pozostają bez zmian.**

### Pytanie 5

Oferent wnosi o wyjaśnienia treści ostatniego zdania § 7 ust 3 wzoru umowy poprzez wskazanie, że w ramach ceny ryczałtowej mieszczą się wszelkie okoliczności zależne od Wykonawcy w tym ryzyko przesunięcia terminu dostawy z przyczyn, za które odpowiedzialność ponosi Wykonawca, a nie Zamawiający. Zgodnie z orzecznictwem w ramach ryczałtu mieszczą się wszelkie prace, które możliwe były do przewidzenia przez Wykonawcę na etapie składania oferty i podpisywania umowy, zatem nieuzasadnionym jest odwoływanie się w tym punkcie do okoliczności zależnych od Zamawiającego, na które Wykonawca nie ma wpływu. Oferent wnosi zatem o zastąpienie wyrazu „Zamawiający” wyrazem „Wykonawca” w omawianym zapisie, tj.; „Wynagrodzenie powyższe jest ostateczne, uwzględnia wszystkie elementy inflacyjne w okresie realizacji Przedmiotu Umowy oraz uwzględnia wszystkie prace i czynności, które są niezbędne do jego zrealizowania, w tym ewentualne koszty wynikające z przerw w wykonaniu prac instalacyjnych



oraz przesunięciu terminu dostawy z przyczyn za które odpowiedzialność ponosi Wykonawca i podmioty którymi Wykonawca się posługuje przy realizacji Umowy.”

Czy Zamawiający wyraża zgodę na powyższą zmianę wzoru umowy?

**Odpowiedź:**

**Przywołane zapisy umowy pozostają bez zmian.**

#### **Pytanie 6**

Oferent wnosi zapytanie do § 8 ust 1 wzoru umowy o dopuszczenie przez Zamawiającego płatności częściowych po odebraniu poszczególnych Etapów Umowy przez Zamawiającego. Czy Zamawiający wyraża zgodę na zmianę wzoru umowy we wnioskowany przez Oferenta sposób, tak aby płatności były po zrealizowaniu każdego z Etapów?

**Odpowiedź:**

**Przywołane zapisy umowy pozostają bez zmian.**

#### **Pytanie 7**

Oferent wnosi zapytanie dotyczące § 9 wzoru umowy, a mianowicie czy Zamawiający uzna ogólna polisę OC od prowadzonej przez wykonawcę działalności, opiewającą na kwotę wartości niniejszej umowy za spełniającą wymogi umowy?

**Odpowiedź:**

**Przywołane zapisy umowy pozostają bez zmian.**

#### **Pytanie 8**

Oferent wnosi o zmianę treści § 10 ust 1 wzoru Umowy poprzez zastąpienie określenia „opóźnienia” we wszystkich opisanych w przedmiotowym ustępie karach umownych na karę za wstąpienie „zwłoki” oraz o naliczanie kary umownej w pkt od a) do c) od wartości danego Etapu prac, a w przypadku usuwania wad czy usterek w okresie gwarancji jakości od wartości wyłącznie naprawianego elementu.

Zapis o naliczaniu kar umownych za wystąpienie zwłoki pozwoli na oszacowanie ryzyka dla Wykonawcy związanego z realizacją przedmiotowej umowy, a tym samym umożliwi zaferowanie konkurencyjnej ceny oferty. Ponadto zapis ten jest zapisem niezgodnym z ogólnymi zasadami k. cywilnego i zobowiązań umownych, a w szczególności z art. 476 k.c. Obecny zapis § 31 ust 1 pkt a i b wzoru Umowy prowadzi do naruszenia art 56 i art. 353<sup>1</sup> kodeksu cywilnego oraz 484 § 2 k.c., art. 491 § 2 k.c. jak i art. 494 k.c. w związku z art. 14 oraz art. 139 ust. 1 Ustawy Pzp. Proponowany przez Zamawiającego zapis o karach umownych za opóźnienie prowadzi de facto do rozszerzenia odpowiedzialności na Wykonawcę za wszelkie okoliczności powodujące zmiany terminów realizacji, co powoduje brak możliwości oceny ryzyka związanego z umowa, co przedkłada się na niemożność oszacowania ceny oferty.

Jak wskazuje Sąd Apelacyjny w Gdańsku w wyroku z 18 czerwca 2013 r., V ACa 266/13: „[w] języku potocznym pojęcie „opóźnienie” i „zwłoki” używane są zamiennie i traktowane jako synonimy. Z samego posłużenia się zwrotem „za opóźnienie” nie można wyprowadzać niewątpliwej woli stron, co do rozszerzenia zakresu odpowiedzialności powoda za nieterminowe wykonanie zobowiązania w porównaniu do regulacji wynikającej z art. 483 § 1 KC w zw. z art. 471 KC”. W powołanym wyroku Sąd wskazuje dalej, że “[j]eśli zatem pozwany rozumie postanowienie zastrzegające karę umowną za nieterminowe wykonanie prac powoda w ten sposób, że jest to odpowiedzialność absolutna obejmująca także przyczyny opóźnienia leżące po stronie pozwanego, to takie postanowienie umowne należałoby ocenić jako sprzeczne z



*zasadami współżycia społecznego i w konsekwencji uznać za bezwzględnie nieważne na podstawie art. 58 § 2 KC”.*

Czy wobec powyższego Zamawiający wyraża zgodę na zmianę wzoru umowy we wnioskowany przez Oferenta sposób?

**Odpowiedź:**

**Przywołane zapisy umowy pozostają bez zmian.**

#### **Pytanie 9**

Oferent wnosi o wprowadzenie w § 10 wzoru umowy ogólnego limitu kar do wartości 30 % łącznego wynagrodzenia dla Wykonawcy określonego w Umowie. Limit taki pozwoli na oszacowanie ryzyka dla Wykonawcy związanego z realizacją przedmiotowej umowy, a tym samym na możliwość zaoferowanie konkurencyjnej ceny oferty. Ponadto Zamawiający w ust 5 przywołanego paragrafu ustanawia prawa do dochodzenia odszkodowania uzupełniającego w przypadku, gdy poniesiona szkoda jest wyższa niż naliczone kary umowne.

Czy wobec powyższego Zamawiający wyraża zgodę na zmianę wzoru umowy we wnioskowany przez Oferenta sposób?

**Odpowiedź:**

**Przywołane zapisy umowy pozostają bez zmian.**

#### **Pytanie 10**

Oferent wnosi zapytanie dotyczące § 10 ust 5 wzoru Umowy, a mianowicie zwraca się z wnioskiem o ograniczenie odpowiedzialności w poniższy sposób:

Propozycja zapisu:

5. Strony mogą dochodzić odszkodowania uzupełniającego przekraczającego wysokość zastrzeżonych kar umownych, do wartości rzeczywistej szkody i łącznej wartości niniejszej Umowy, z wyłączeniem utraconych korzyści.

Wykonawca wnosi o ograniczenie odszkodowania do wysokości rzeczywiście powstałej (faktycznie wyrządzonej) straty w razie ewentualnego naruszenia warunków umowy.

W granicach określonych w umowie Wykonawca będzie ponosił odpowiedzialność odszkodowawczą za normalne następstwa swoich zachowań, ale z ograniczeniem jego odpowiedzialności do poniesionej przez Zamawiającego straty (szkody), z wyłączeniem utraconych korzyści. Przepis art. 361 § 2 k.c., pozwala stronom umowy określić reguły przypisania odpowiedzialności za szkodę i zakres obowiązku jej naprawienia. Zaproponowany przez Oferenta zapis ma na celu zrównoważenie interesów stron umowy w myśl zasady, iż celem odpowiedzialności odszkodowawczej nie jest wzbogacenie strony poszkodowanej, lecz wyłącznie usunięcie uszczerbku wywołanego określonym zdarzeniem. Dodatkowo przedmiotowy zapis pozwala precyzyjniej określić ryzyka i ewentualne koszty finansowe, które bierze na siebie wykonawca w związku z zawarciem umowy. Wobec powyższego, zaproponowany zapis, który w dalszym ciągu chroni Zamawiającego, uwzględnia również uzasadniony interes drugiej strony umowy.

Czy wobec powyższego Zamawiający wyraża zgodę na zmianę wzoru umowy we wnioskowany przez Oferenta sposób?

**Odpowiedź:**

**Przywołane zapisy umowy pozostają bez zmian.**



#### **Pytanie 11**

Oferent wnosi o doszczegółowienie §11 ust 6 wzoru Umowy, poprzez dopisanie, że uprawnienie Zamawiającego do skorzystania z wykonawstwa zastępczego powstaje dopiero po bezskutecznym upływie dodatkowego terminu, nie krótszego niż 5 dni roboczych, wyznaczonego Wykonawcy na piśmie, na wywiązanie się z danego zobowiązania umownego.

Czy wobec powyższego Zamawiający wyraża zgodę na zmianę wzoru umowy we wnioskowany przez Oferenta sposób?

#### **Odpowiedź:**

**Przywołane zapisy umowy pozostają bez zmian.**

#### **Pytanie 12**

Oferent wnosi o zmianę § 11 ust 7 wzoru umowy z zakresie gwarancji poprzez wykreślenie obecnego zapisu i zastąpienie go poniższym:

Propozycja zapisu:

Strony zgodnie postanawiają o wyłączają rękojmi w zakresie licencjonowanego oprogramowania standardowego oraz stosowania w tym zakresie warunków licencji i gwarancji jakości producenta danego oprogramowania.

Oferent wnosi o wyłączenie wprost rękojmi na oprogramowanie. Zasadność takiej zmiany znajduje odzwierciedlenie w tym, iż rękojmia zgodnie z kodeksem cywilnym świadczona jest bezpośrednio przez Wykonawcę, który w przypadku oprogramowania podmiotów trzecich nie jest w stanie jej zrealizować, bowiem nie jest uprawniony do ingerowania w strukturę oprogramowania. Ponadto licencjodawcy de facto nie przysługują roszczenia z tytułu rękojmi za wady rzeczy sprzedanej, gdyż po pierwsze, w wypadku udzielenia licencji nie mamy do czynienia ze sprzedażą w rozumieniu art. 535 KC, po drugie zaś oprogramowanie nie jest rzeczą, po trzecie, przy udzielaniu licencji w żadnym wypadku nie dochodzi do sprzedaży (cesji) praw, gdyż pozostają one przy licencjodawcy. Wynika stąd wniosek, że z tytułu wad jakościowych oprogramowania nie można podnosić roszczeń opartych na rękojmi za wady rzeczy (lub prawa) sprzedanej, gdyż udzielenie licencji nie jest sprzedażą w rozumieniu przepisów kodeksu cywilnego, jest zaś umową od niej odrębną i specyficzną. Co za tym idzie, nie można sądzić, że program komputerowy podlega tradycyjnej sprzedaży, gdy idzie o udzielenie komuś prawa do korzystania z tego programu na wskazanym polu eksploatacji.

Ponadto Oferent nie może przekazać Zamawiającemu licencji na oprogramowanie standardowe z prawem do modyfikacji. W tym zakresie może mieć zastosowanie licencja producenta przy jednoczesnym złożeniu przez Wykonawcę oświadczenia, że cały System będzie spełniał oczekiwaną przez Zamawiającego funkcjonalność.

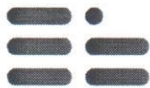
Czy wobec powyższego Zamawiający wyraża zgodę na zmianę wzoru umowy we wnioskowany przez Oferenta sposób?

#### **Odpowiedź:**

**Przywołane zapisy umowy pozostają bez zmian.**

#### **Pytanie 13**

Oferent wnosi zapytanie do § 15 ust 12 wzoru umowy i prosi o potwierdzenie, że w ramach licencjonowanego oprogramowania Zamawiający dopuszcza zarówno dostarczenie licencji na oprogramowanie podmiotów trzecich na rzecz Zamawiającego jak i udzielenie bezpośrednio przez Zamawiającego sublicencji na takie oprogramowanie podmiotów trzecich?



**Odpowiedź:**

**Przywołane zapisy umowy pozostają bez zmian.**

**Pytanie 14**

Oferent wnosi zapytanie do § 16 wzoru umowy i prosi o dodanie możliwości odstąpienia od Umowy przez Wykonawcę gdy Zamawiający jest w zwłoce z płatnością wynagrodzenia dla Wykonawcy o ponad 30 dni. Czy Zamawiający wyraża zgodę na zmianę wzoru umowy we wnioskowany przez Oferenta sposób?

**Odpowiedź:**

**Przywołane zapisy umowy pozostają bez zmian.**

**Pytanie 15**

Dotyczy: SZCZEGÓŁOWY OPIS PRZEDMIOTU ZAMÓWIENIA, pkt. 2.1.

Czy treści opisów i instrukcji do stanowisk to treści, które docelowo powinny znaleźć się na tabliczkach ekspozycyjnych? Czy Zamawiający mógłby określić wymaganą objętość tekstu (np. poprzez podanie szacunkowej ilości słów)?

**Odpowiedź:**

**Tak. W przypadku stanowisk informatycznych możliwe jest pominięcie tabliczki z opisem i instrukcją na rzecz takich samych treści dostępnych w wersji cyfrowej (na ekranie monitora). Powyższe odstępstwo każdorazowo wymaga zgody Zamawiającego poprzedzonej konsultacjami obu stron na etapie opracowania projektu.**

**Zamawiający podaje orientacyjne objętości tekstu:**

- Opis - około 50 słów,
- Instrukcja - około 20 słów.

**Pytanie 16**

Dotyczy: SZCZEGÓŁOWY OPIS PRZEDMIOTU ZAMÓWIENIA, pkt. 5.6.

Zgodnie z treścią pkt. 5.6 częścią składową stanowisk są elementy oświetlenia. Prosimy o doprecyzowanie pojęcia „elementy oświetlenia”. Czy chodzi o oświetlenie sceniczne? Czy chodzi dostosowanie oświetlenia istniejącego na potrzeby wystawy?

**Odpowiedź:**

**Każde stanowisko musi zostać odpowiednio oświetlone - zgodnie z zaakceptowaną przez Zamawiającego jego wizualizacją. Można w tym celu wykorzystać zarówno oświetlenie istniejące oraz dodatkowe oświetlenie zainstalowane przez Wykonawcę (w zależności od zaakceptowanego wyglądu i funkcjonalności danego stanowiska).**

**Pytanie 17**

Dotyczy: SZCZEGÓŁOWY OPIS PRZEDMIOTU ZAMÓWIENIA, pkt. 7.4.

Zgodnie z treścią pkt. 7.4 „Wykonawca (...) zobowiązany jest do wykonania (...) wszystkich elementów wystawy (scenografia, stanowiska...”. Oferent prosi o doszczegółowienie terminu „scenografia”. Czy Zamawiający rozumie pod tym pojęciem stanowiska opisane w załączniku 1? Czy jest do może dodatkowe opracowanie?

**Odpowiedź:**

**Zapis dotyczy wyłącznie samych stanowisk interaktywnych oraz ich bezpośredniego otoczenia, w przypadku jeżeli konieczne byłoby wstawienie dodatkowych elementów scenograficznych wypełniających lub oddzielających poszczególne stanowiska.**



**Pytanie 18**

Zwracamy się z prośbą o udostępnienie przez Zamawiającego decyzji konserwatorskiej, o której mowa w Wyjaśnieniach/zmianach SIWZ opublikowanych dn. 15.06.2016 r (odpowiedź na pytanie 3).

**Odpowiedź:**

**Zamawiający udzielił obszernych wyjaśnień odnośnie przedmiotowego dokumentu w odpowiedzi na pytanie nr 3, zawartej w piśmie NMM/E-ZP/1787/2016 z dnia 15.06.2016 r., które zostało opublikowane na stronie internetowej muzeum.**

**Pytanie 19**

Zwracamy się z prośbą o wskazanie jakie Materiały Zamawiającego zostaną przekazane wykonawcy - dotyczy: WZÓR UMOWY, §3, pkt 7.

**Odpowiedź:**

**Zamawiający prześle Wykonawcy niezbędną dokumentację techniczną budynku. Natomiast opracowanie opisów merytorycznych, ikonografii do treści występujących na stanowiskach należy do obowiązków Wykonawcy.**

**Pytanie 20**

Zwracamy się z prośbą o doprecyzowanie zapisu, w jakim zakresie Wykonawca przez cały okres trwania gwarancji i rękojmi będzie zobowiązany do aktualizacji oprogramowania w ramach wynagrodzenia określonego w § 7 ust. 1 niniejszej umowy - dotyczy: WZÓR UMOWY, §11 pkt 9.

**Odpowiedź:**

**Zamawiający wymaga m. in. wgrywanie najnowszych sterowników oraz korekty błędów w tekstach/ikonografii odkrytych w trakcie użytkowania.**

**Pytanie 21**

Z jakiego materiału ma być zrobiony kuter rybacki związany z ruchomą platformą ?

**Odpowiedź:**

**Zamawiający oczekuje przedstawienia propozycji od Wykonawcy w trakcie realizacji umowy.**

**Pytanie 22**

Czy poza kadłubem i podłogą kutra ma zostać wykonana również dodatkowa zabudowa typu kabina, oprzyrządowanie etc?

**Odpowiedź:**

**Zamawiający oczekuje przedstawienia propozycji od Wykonawcy w trakcie realizacji umowy.**

**Pytanie 23**

W jaki sposób mają wchodzić co niego zwiedzający, zwłaszcza biorąc pod uwagę możliwość dostępu dla osób niepełnosprawnych?

**Odpowiedź:**

**Zamawiający oczekuje przedstawienia propozycji od Wykonawcy w trakcie realizacji umowy.**



**Pytanie 24**

Czy Zamawiający dopuści hydraulikę działającą na czterech podnośnikach poruszających się po osi pionowej symulując przechyły w boczne i wzdłużne czy wymagane jest również aby pokład poruszał się do przodu i tyłu oraz na boki?

**Odpowiedź:**

**Zamawiający oczekuje przedstawienia propozycji od Wykonawcy w trakcie realizacji umowy.**

**Pytanie 25**

Jakie ma być maksymalne przechylenie kadłuba licząc w stopniach?

**Odpowiedź:**

**Zamawiający oczekuje przedstawienia propozycji od Wykonawcy w trakcie realizacji umowy.**

**Pytanie 26**

Jeśli Zamawiający wymaga również ruchów platformy do przodu/tyłu oraz na boki to jakie jest maksymalne wymagane przesunięcie względem miejsca początkowego?

**Odpowiedź:**

**Zamawiający oczekuje przedstawienia propozycji od Wykonawcy w trakcie realizacji umowy.**

**Pytanie 27**

Jakie jest maksymalne obciążenie platformy kutra przewidywane przez Zamawiającego

**Odpowiedź:**

**Zamawiający oczekuje przedstawienia propozycji od Wykonawcy w trakcie realizacji umowy.**

**Pytanie 28**

Czy osoby na pokładzie mają stać czy siedzieć?

**Odpowiedź:**

**Zamawiający oczekuje przedstawienia propozycji od Wykonawcy w trakcie realizacji umowy.**

**Pytanie 29**

Jakie prędkości maksymalne wysuwu i wsuwu siłowników są potrzebne

**Odpowiedź:**

**Zamawiający oczekuje od Wykonawcy zaprojektowania i wykonania stanowisk o parametrach technicznych niezbędnych dla uzyskania funkcjonalności określonych w opisie przedmiotu zamówienia.**

**Szczegółowe określenie powyższych parametrów należy do obowiązków Wykonawcy.**

**Pytanie 30**

Z jaką maks częstotliwością mają się wysuwać siłowniki ( Hz)

**Odpowiedź:**

**Zamawiający oczekuje od Wykonawcy zaprojektowania i wykonania stanowisk o parametrach technicznych niezbędnych dla uzyskania funkcjonalności określonych w opisie przedmiotu zamówienia.**

**Szczegółowe określenie powyższych parametrów należy do obowiązków Wykonawcy.**





**Pytanie 31**

Jak daleko od siłowników ma stać zasilacz hydrauliczny?

**Odpowiedź:**

Zamawiający oczekuje od Wykonawcy zaprojektowania i wykonania stanowisk o parametrach technicznych niezbędnych dla uzyskania funkcjonalności określonych w opisie przedmiotu zamówienia.

Szczegółowe określenie powyższych parametrów należy do obowiązków Wykonawcy.

**Pytanie 32**

Szanowni Państwo, aby móc zaoferować rozwiązanie napędu hydraulicznego potrzebujemy od Państwa odpowiedzi na pytania techniczne.

W załączniku przesyłam formularz danych wejściowych z prośbą o uzupełnienie.

Po przesłaniu do nas odpowiedzi będziemy wiedzieli więcej co Państwo potrzebują.

Temat jest ciekawy, ale wymaga ustaleń technicznych, gdyż rozwiązanie będzie „szyte na miarę”.

Zamawiający oczekuje od Wykonawcy zaprojektowania i wykonania stanowisk o parametrach technicznych niezbędnych dla uzyskania funkcjonalności określonych w opisie przedmiotu zamówienia.

Szczegółowe określenie powyższych parametrów należy do obowiązków Wykonawcy.

II. Narodowe Muzeum Morskie w Gdańsku, działając na podstawie art. 38 ust. 4 ustawy z dnia 29.01.2004 r. Prawo Zamówień Publicznych (tekst jednolity: Dz. U. z 2013 r. poz. 907 ze zm.) zmienia treść SIWZ w następującym zakresie:

1. W części I SIWZ – IDW: zmienia się termin składania ofert podany w rozdziale 7 pkt 1 ppkt 3):  
Było: „29.06.2016 roku, o godz. 9:30”,  
Jest: „30.06.2016 roku, o godz. 9:30”.
2. W części I SIWZ – IDW: zmienia się termin otwarcia ofert podany w rozdziale 7 pkt 2 ppkt 1):  
Było: „29.06.2016 roku, o godz. 10:00”,  
Jest: „30.06.2016 roku, o godz. 10:00”.

Z-C A D Y R E K T O R A  
ds. administracyjno-technicznych  
Narodowego Muzeum Morskiego  
w Gdańsku

(podpis Kierownika Zamawiającego lub osoby upoważnionej)

FORMULARZ PRZEŚTANY PRZEZ WYKONAWCĘ,  
DOTYCZĄCY - PYTANIA NR 32, PO USUNIĘCIU  
ZAWARTOŚCI WSKAZUJĄCEJ NA DANĄ O WYKONAWCY  
**NOTATKA**

Nazwa firmy, wydział: .....

Osoba do kontaktu technicznego (imię, nazwisko, telefon kontaktowy): .....

Miejscowość i data: .....

Technik (przedstawiciel firmy PONAR Silesia): .....

1. Przeznaczenie (nazwa, opis urządzenia): .....
2. Rodzaje odbiorników (silniki hydrauliczne, siłowniki<sup>2</sup>) – w zakresie dostawy TAK / NIE\*: .....
3. Warunki pracy urządzenia (wstaw znak  w odpowiednim polu ):
  - a) hala produkcyjna\* (ogrzewana / nieogrzewana),
  - b) praca w warunkach atmosferycznych pod zadaszeniem (zasilacz osłonięty przed opadami),
  - c) praca w warunkach atmosferycznych, zasilacz wymaga zadaszenia i osłon (zabezpieczenie przed opadami),
  - d) tropik suchy/ tropik mokry (podać kraj): .....
  - e) strefa zagrożona wybuchem (podać grupę): .....
  - f) wysokie zapylenie (podać szczegóły): .....
  - g) inne wymagania specjalne\* (wykonanie morskie / dostawa łącznie z instalacją / świadectwa dla aparatury i rur / próby ciśnieniowe / płukanie instalacji / specjalne wygłuszenie do .....dB): .....
4. Zakres dostawy\* (uruchomienie / przeszkolenie obsługi / zestaw części zapasowych / wbudowanie u klienta / przewody hydrauliczne / do wykonania instalacja hydrauliczna): .....
5. Zakres automatyki\* (pełne sterowanie / wyprowadzenia do skrzynki zaciskowej / tylko wspornik / poza dostawą): .....
6. Gwarancja\* (standardowa 12 miesięcy / 12 miesięcy od uruchomienia, nie dłużej jak 18 od faktury / specjalna): .....
7. Wymagania dotyczące instrukcja obsługi / DTR (standardowo w j. polskim, jeden komplet z kartami katalogowymi na CD): .....
8. Parametry techniczne\* (hydraulika siłowa / agregat smarowniczy / filtracyjny / chłodzący, .....):
  - a) czynnik roboczy\* (mineralny / syntetyk / emulsja / ciecz niepalna). Typ / lepkość\* [cm<sup>2</sup>/s]: .....
  - b) zasilanie elementów sterowniczych\*: 12V / 24V / 110V / 230V / 0.10V / 0.20mA / 4.20mA / .....  
lub mechaniczne\*: ręczna dźwignia / pokrętło / .....
  - c) napięcie zasilania i częstotliwość dla silników elektrycznych<sup>2</sup>: .....
  - d) typ pracy: dorywcza, okresowa, przerywana, ciągła, .....
  - e) zasilacz\*: stacjonarny / przenośny / przewoźny / na urządzeniu mobilnym / .....
  - f) technologia wykonania połączeń – rury\*: pierścienie zacinające / spawanie / kołnierze / .....
  - g) zakres temperatury otoczenia [°C]: .....
  - h) typ chłodnicy oleju\*: olejowo-powietrzna / olejowo-wodna (jakość i temp. wody.....),
  - i) parametry grzałek oleju (napięcie, moc): .....
  - j) sygnalizacja zabrudzenia wkładu filtra oleju: optyczna / elektryczna / .....
  - k) sygnalizacja poziomu oleju\*: optyczna / elektryczna / analogowa / .....
  - l) sygnalizacja temperatury oleju\*: brak / termometr / termostat / przetwornik / .....
  - m) pomiar ciśnienia\*: manometr / przełącznik ciśnienia / przetwornik ciśnienia / .....
  - n) typ akumulatora hydraulicznego, pojemność, kraj przeznaczenia/typ certyfikatu: .....

\* niepotrzebne skreślić

<sup>1</sup> jednostronnego działania, dwustronnego działania, teleskopowe, podać sposób zabudowy (poziomo, pionowo), podać czy siła jest przyłożona bezpośrednio czy np. po przez dźwignię

<sup>2</sup> napięcia: 1x230V / 3x400V / 3x500V / 3x1000V / silnik dwunapięciowy | częstotliwości: 50Hz / 60Hz / falownik

Ankieta będzie stanowił jedynie dane wejściowe do opracowania oferty handlowej. Dane techniczne dotyczące urządzenia, zawierające również informacje z poniższej notatki zostaną wymienione w ofercie i będą stanowić punkt wyjścia do ewentualnych negocjacji dotyczących urządzenia.

W przypadku wpłynięcia zamówienia, do akceptacji zostanie przesłany rysunek gabarytowy i schemat hydrauliczny.

9. Opis pracy (obciążenia odbiorników, prędkość / czas ruchu i skok, kolejność pracy odbiorników i ile pracuje razem, czy istnieje konieczność rozpędzania i hamowania, sterowanie prędkością - zawory proporcjonalne, czy siłowniki wymagają synchronizacji dzielnikiem strumienia, czy siłownik opada pod własnym ciężarem, czy wymagane są zawory hamujące): .....

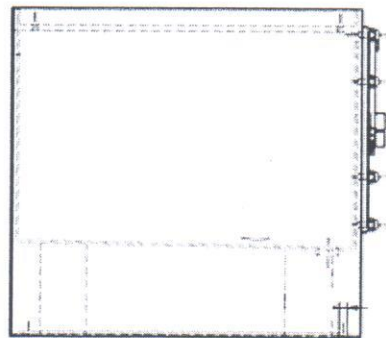
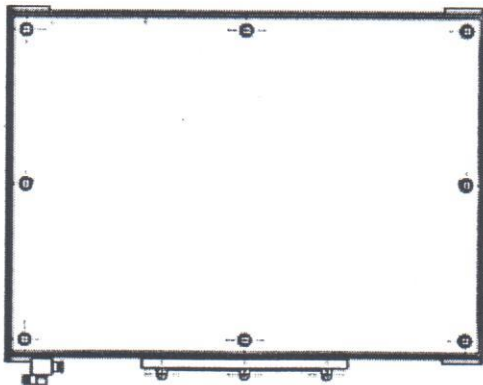
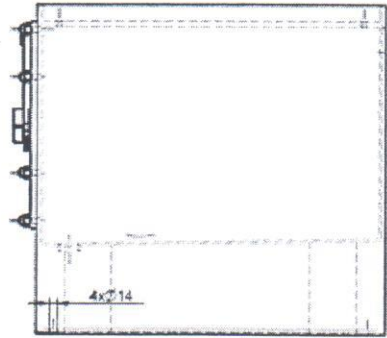
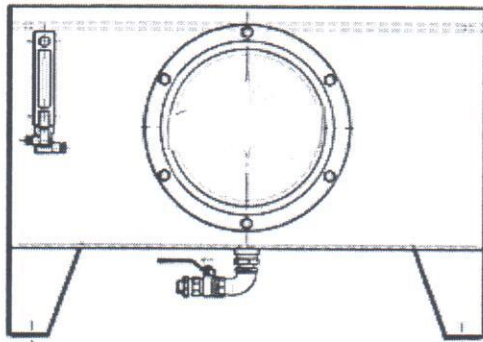
.....  
.....  
.....  
.....  
.....  
.....  
.....  
.....

10. Pozostałe wymagania: .....

.....  
.....  
.....  
.....

11. Położenie względem pozostałych urządzeń (ograniczenia gabarytowe, położenie przyłączy hydraulicznych, położenie skrzynki zaciskowej/elektrycznej, strona obsługowa, pokrywa przykręcana czy spawana, wiazy rewizyjne): .....

.....  
.....



.....

.....

Zainteresowany ofertą kontrahent

Ankieta będzie stanowić jedynie dane wejściowe do opracowania oferty handlowej. Dane techniczne dotyczące urządzenia, zawierające również informacje z poniższej notatki zostaną wymienione w ofercie i będą stanowić punkt wyjścia do ewentualnych negocjacji dotyczących urządzenia. W przypadku wpłynięcia zamówienia, do akceptacji zostanie przesłany rysunek gabarytowy i schemat hydrauliczny.