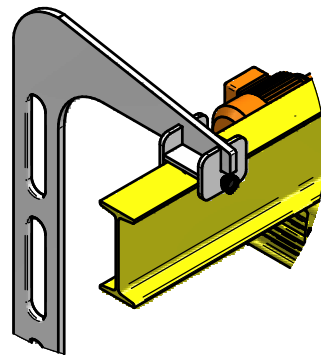
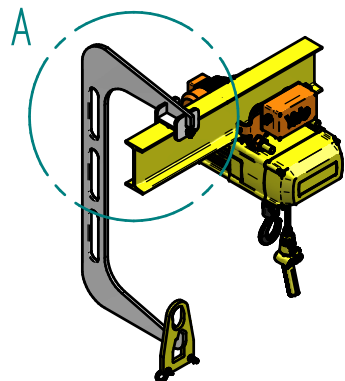
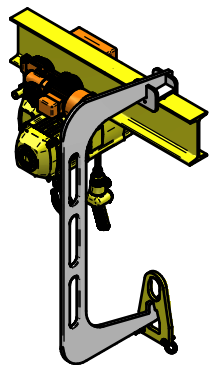
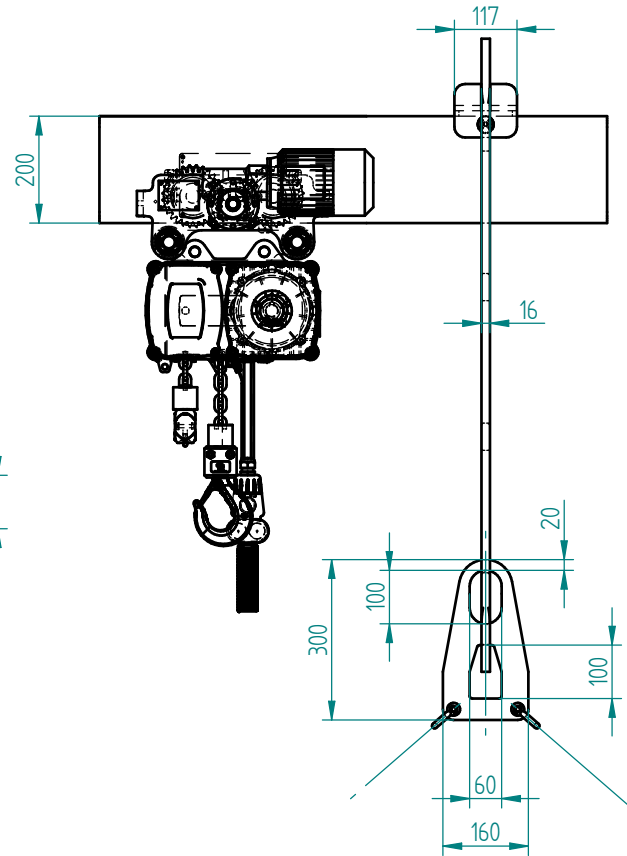
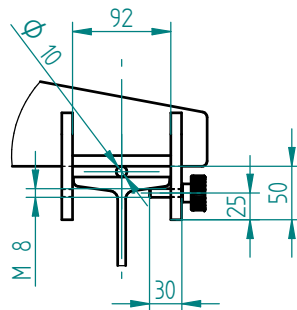



DETAL B



DETAL A

	Nazwisko / Podpis	Data	Nazwa / Temat
Proj.		09/14/15	Kabłk do przewieszania ładunku DOR 1000 kg
Ryso.		09/14/15	
Spra.			Arkuszy / Obiekt / Odbiorca
Zatw.			1 / 1
 Carl Stahl Tech Service ul. Spokojna 3 77-404 Cychry tel: 095 728 88 85 fax: 095 728 88 86			Format / Nr rys. / części
			A3 / ID22027-00.00.SZ
			Skala / 1 : 10
			Plik: ID22027 Kabłk.dft
		Ilość: 26 szt.	Masa: 26 kg
		Materiał: S355	