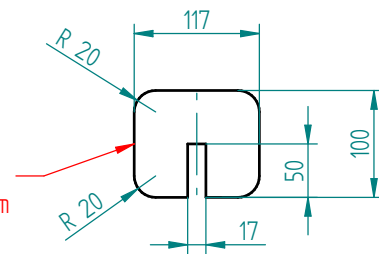
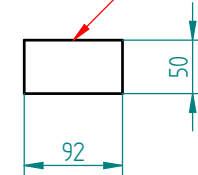


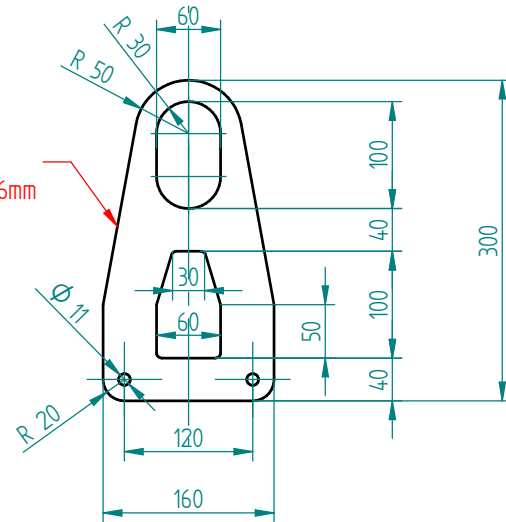
Poz. 12
Blacha 10mm
S235
2 szt.




Poz. 13
Blacha 10mm
S235
2 szt.



Poz. 2.1
Blacha 16mm
S355
1 szt.



	Nazwisko / Podpis	Data	Nazwa / Temat	
Proj.		09/17/15	Kabłk do przewieszania ładunku DOR 1000 kg	
Ryso.		09/17/15		
Spra.			Arkusze	Obiekt / Odbiorca
Zatw.			1 / 1	
 Carl Stahl ul. Spokojna 3 77-404 Cychry tel: 095 728 88 85 fax: 095 728 88 86		Format	Nr rys. / części	Skala
		A3	ID22027-00.00.BL	1 : 5
Plik: ID22027 Kabłk blachy.dff			Ilość: 26 kpl.	Masa: 26 kg
			Materiał: S355	