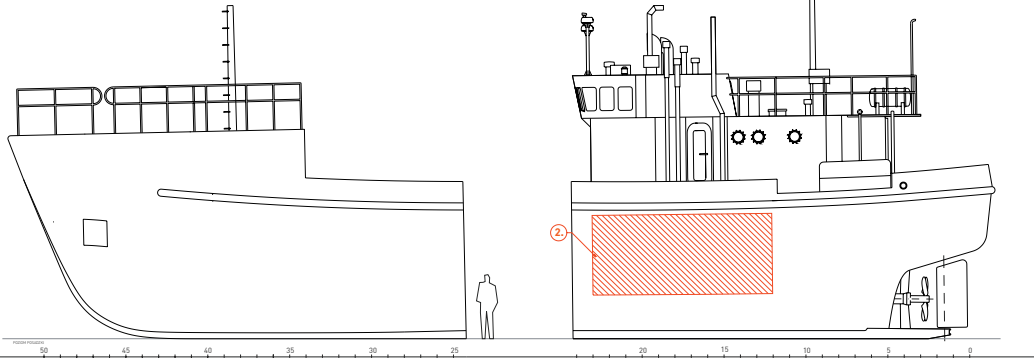
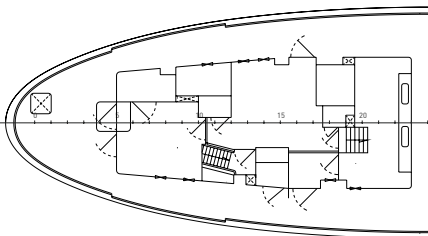


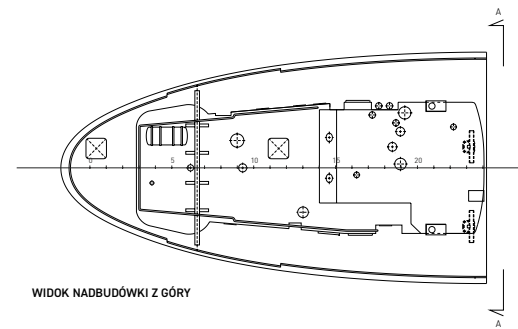
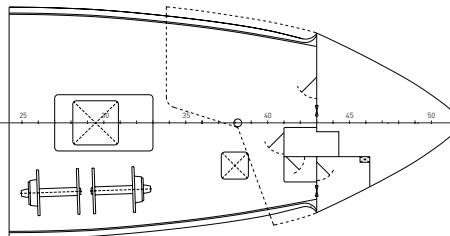
ELEWACJA PRAWY BURTY



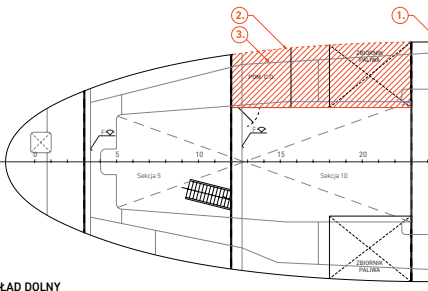
ELEWACJA LEWEJ BURTY



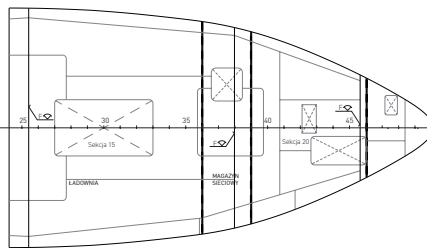
POKŁAD GŁÓWNY



WIDOK NADBUDÓWKI Z GÓRY



POKŁAD DOLNY



WYMIARY GŁÓWNE	
DŁUGOŚĆ CAŁKOWITA	Lc = 24,60m
DŁUGOŚĆ MIĘDZY POKŁADAMI	Lpp = 21,85m
SZEROKOŚĆ CAŁKOWITA	Bc = 6,75m
SZEROKOŚĆ KONSTR.	Bk = 6,57m
WYSOKOŚĆ BOCZNA	H = 3,38m
ZANURZENIE KONSTR.	Tk = 2,42m

KOMENTARZE:	
1.	Poprzeczne cięcie kadłuba jednostki. Płaszczyna cięcia #24-100mm.
2.	Wycięcie w płaszczynie kadłuba między #18-50mm A #12-50mm.
3.	Usunięcie pomieszczenia C.O. #12-16 LB oraz zbiornika #18-23 LB.

RYSLUNEK ZATWIERDZONO

NR	DATA	PODPIS	ZATW.	KOMENTARZ
B	2018.01.24	PK	DC	WYDANIE W ODPowiedzi NA KOMENTARZE
A	2017.12.19	PK	DC	WYDANIE PIERWSZE

PROJEKTANT		Narodowe Muzeum Morskie w Gdańsku	
TYTUŁ RYSUNKU		ROZPLANOWANIE OGÓLNE	
PROJEKT		EKSPOZYCJA KUTRA GDY-18	
FORMAT		A1	
DATA		2018.01.24	
SKALA		1:75	
STATUS		PK	
OPRACOWANO		DC	

SHIP DESIGN & MARINE CONSULTANCY

NAWALMARTIN.PL :: Alfabama 10, 81-825 Sopot, PL :: +44 2074880099 :: enquiry@navalmartin.com

**NM008-01**

---

---

## ZAŁĄCZNIK A – ILUSTRACJE ZEWNĘTRZE KUTRA



Il.01. Widok kutra z góry.